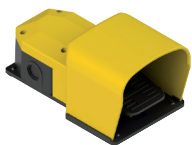


Descripción



Los interruptores de pedal de las series PX y PA, como producto clásico de Pizzato Elettrica, están marcados por un crecimiento y éxito continuos en el mercado. Esta serie de interruptores, que se ha ido modificando y actualizando con el tiempo, siempre ha estado a la vanguardia, ofreciendo nuevas soluciones para adaptarse a los requisitos de flexibilidad y modularidad. Con las últimas modificaciones, se ha podido reducir el peso y, de este modo, el impacto ambiental.

Grado de protección IP65

IP65

Diseñados para su uso en condiciones ambientales adversas, estos dispositivos superan las pruebas previstas para el grado de protección IP65 según EN 60529. Se pueden utilizar en cualquier entorno donde se requiera un elevado grado de protección de la carcasa. Disponibles también en versión IP53 para cualquier aplicación donde se requiera una elevada relación calidad-precio.

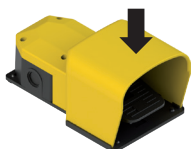
Entrada de cable con sujetacables



En el interior de la carcasa directamente al lado de la entrada de cable, hay un sujetacables en dirección al eje del orificio. Idóneo para mantener el cable eléctrico en su posición y para evitar que cualquier tirón o movimiento repetido se afecte a las conexiones eléctricas de los bloques de contactos. Se puede dar la vuelta y, de este modo, se pueden fijar de forma segura cables con secciones pequeñas y grandes.

Cubierta robusta

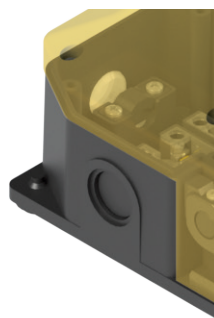
800 N



Los interruptores de pedal de la serie PX disponen de una cubierta especial con un perfil reforzado. Esta solución permite que la cubierta pueda soportar cargas estáticas de hasta 800 N sin romperse, lo que hace que sea a prueba de pisotones. Para entornos especialmente exigentes, está disponible la cubierta de fibra de vidrio para soportar incluso cargas de impacto dinámicas. Por último, para los entornos más

rudos, existe la posibilidad de combinar un pedal de la serie PA con una cubierta totalmente metálica más grande, diseñada especialmente para el uso de calzado de seguridad.

Aperturas laterales



Todos los interruptores de pedal de la serie PX y PA disponen de dos aperturas laterales precortadas. Estas aperturas permiten montar pedales simples con otros pedales simples de Pizzato Elettrica mediante un kit de unión especial. De esta forma, en cualquier momento se pueden convertir dos pedales simples en un único pedal doble y sólido. Los KITS de unión están equipados con juntas especiales que mantienen inalterado el grado de protección del dispositivo y con un conducto interno especial que permite pasar los cables eléctricos de un pedal a otro.

Partes metálicas externas de acero inox

AISI 304

El interruptor de pedal simple se suministra con todas las partes metálicas externas de acero inoxidable AISI de la serie 300. Todos los tornillos, resortes y pernos deslizantes externos son de acero inoxidable. Idóneo para cualquier aplicación en entornos con elementos corrosivos, como en el sector alimentario y farmacéutico.

Bloques de contactos



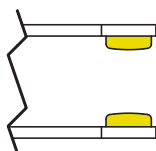
En el interior del interruptor de pedal se pueden montar hasta dos bloques de contactos con dos contactos cada uno. Estas unidades se pueden seleccionar de varias variantes con contactos de ruptura lenta o brusca así como con diversos recorridos de intervención. Todos los bloques de contactos están equipados con contactos con doble puente para una mayor fiabilidad y disponen de una apertura positiva de los contactos NC según la IEC 60947-5-1. Por eso, se pueden utilizar en circuitos de seguridad.

Patas antideslizantes



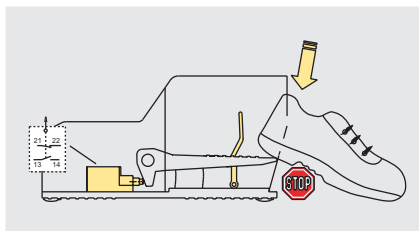
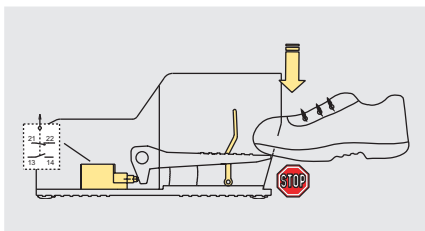
Todos los interruptores de pedal disponen de cuatro patas antideslizantes. Estos pies, perforados en el centro, garantizan una menor superficie de contacto y, por lo tanto, una mayor fricción. De este modo, el accionamiento del pedal es muy sencillo y práctico, sin que el pedal se deslice en caso de suelos lisos o pulidos.

Contactos dorados

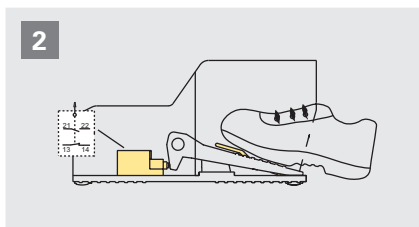
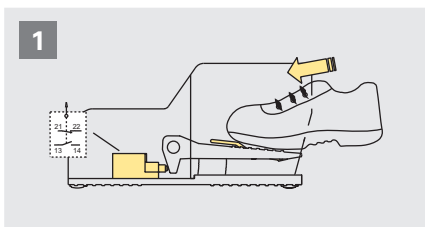


Los bloques de contactos de estos dispositivos se pueden suministrar con revestimiento de oro. Son ideales para todas las aplicaciones con bajas tensiones o bajas corrientes y garantizan una mayor fiabilidad del contacto. Disponible en dos espesores (1 o 2,5 µm), se adapta perfectamente a las distintas aplicaciones y garantiza una alta durabilidad.

Palanca de seguridad

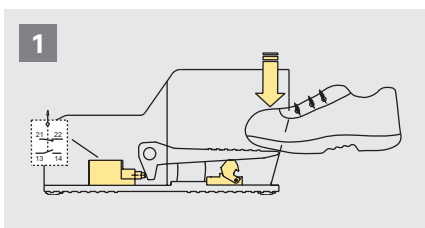


La palanca de seguridad impide el accionamiento del pedal en caso de que no se introduzca el pie por completo. De este modo, se evitan accionamientos involuntarios del pedal.

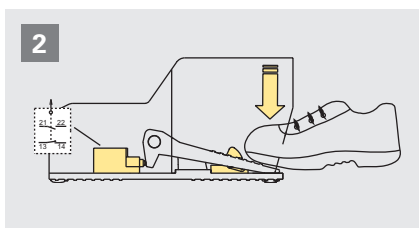


Únicamente cuando el pie entra completamente en el pedal, se puede bajar la palanca de seguridad y se puede accionar el pedal.

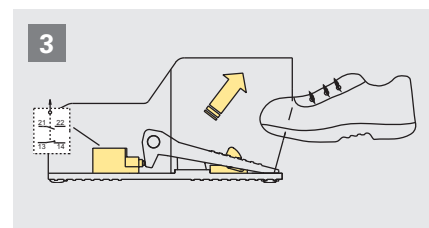
Bloqueo del actuador del pedal



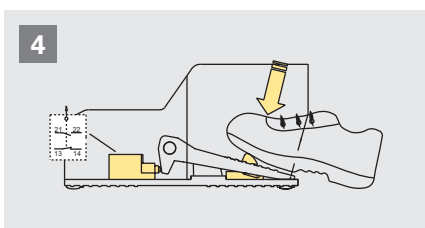
Introducir el pie en el pedal.



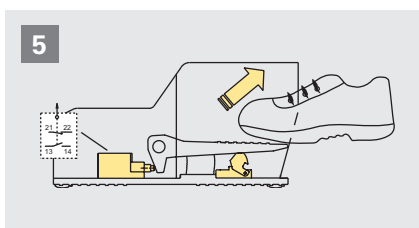
Presionar el actuador del pedal, los contactos conmutan y el dispositivo de enclavamiento bloquea el actuador.



Al soltar el actuador del pedal, el dispositivo de enclavamiento lo mantiene presionado.

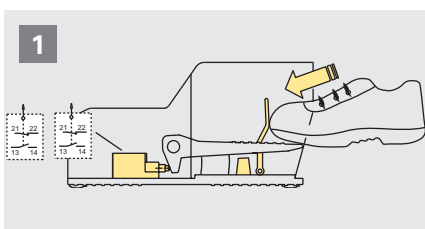


Para desbloquear el actuador del pedal, presionar el dispositivo de enclavamiento.

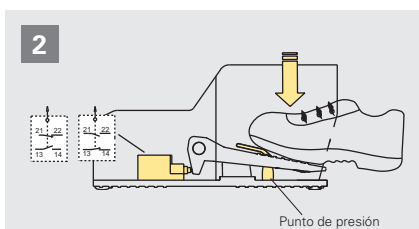


Quitando el pie del pedal, el actuador y los contactos vuelven a su posición inicial.

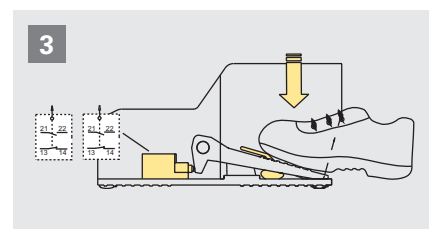
Fuerza de accionamiento de 2 etapas



Pedal PX con dos bloques de contactos (2x 1NO+1NC), de ruptura brusca, escalados, con fuerza de accionamiento de dos etapas y palanca de seguridad.

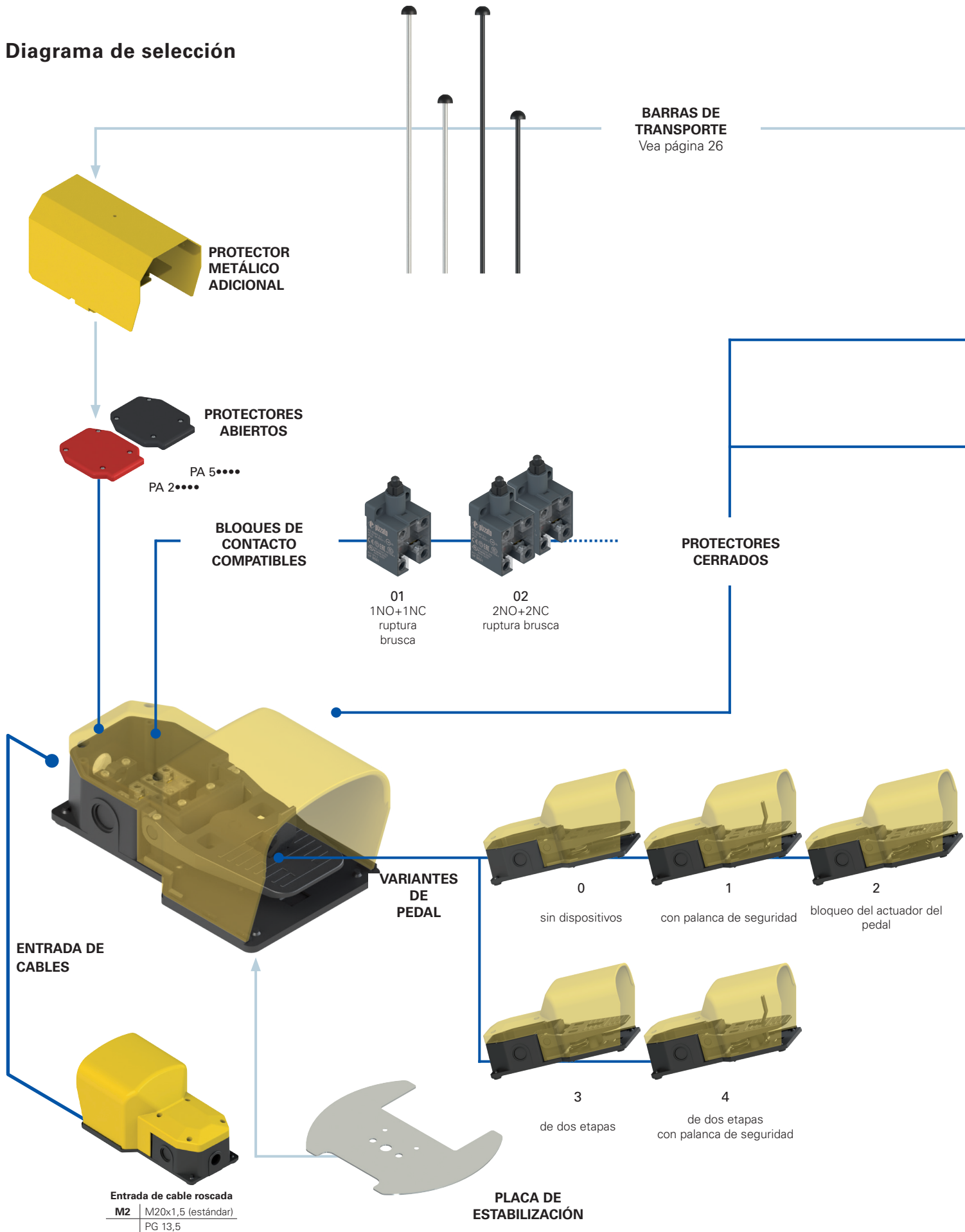


Con una ligera presión (~19 N) en el actuador del pedal, uno de los bloques de contactos conmuta mientras que el otro mantiene su estado inalterado. El actuador del pedal se mantiene en el punto de presión.

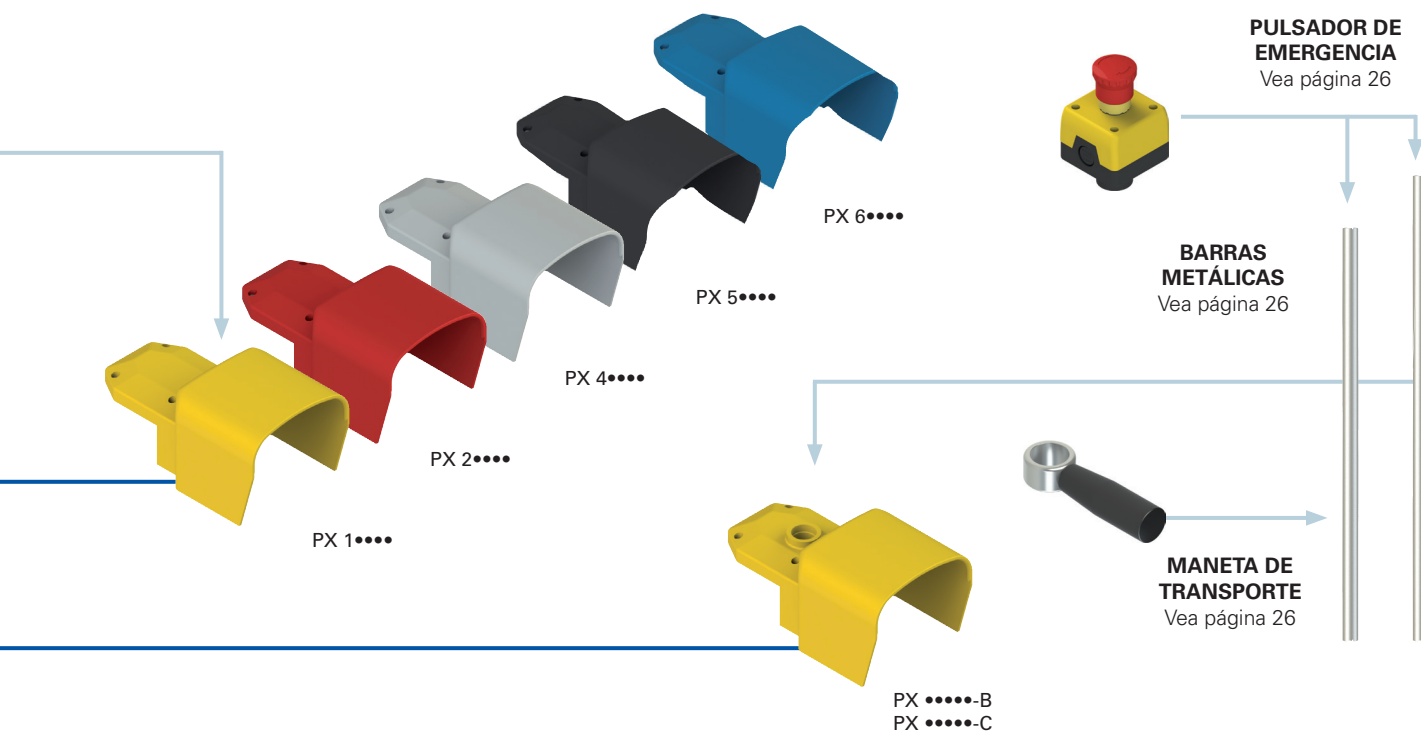


Presionando el actuador del pedal con una fuerza mayor (~180 N), también conmuta el otro bloque de contactos. En esta posición, ambos bloques de contactos están conmutados.

Diagrama de selección



● opciones del producto
➔ accesorio disponible por separado



PX-B
PX-C

Estructura del código

¡Atención! La posibilidad de poder generar un código no implica la disponibilidad real del producto. Póngase en contacto con nuestra oficina de ventas.

PX 10110-AGM2

Interruptores de pedal

PX	versión cerrada
PA	versión abierta

Color del protector

1	amarillo RAL 1023 (estándar)
2	rojo RAL 3020
4	gris RAL 7035
5	negro RAL 9017
6	azul RAL 5017

Bloques de contactos compatibles

01	1NO+1NC, ruptura brusca (VF B501)
02	2x (1NO+1NC), ruptura brusca (VF B501+VF B501)
03	1NO+1NC, ruptura lenta (VF B601)
04	2x (1NO+1NC), ruptura lenta (VF B601+VF B601)
05	2x 2NO, ruptura lenta (VF B1001+VF B1001)
06	2x 2NC, ruptura lenta (VF B901+VF B901)
07	2NC, ruptura lenta (VF B901)
08	2NO, ruptura lenta (VF B1001)
09	1NO+1NC, ruptura lenta, solapados (VF B701)
14	2NO, ruptura brusca (VF B1201)
15	2NC, ruptura brusca (VF B1101)
20	2x(1NO+1NC),rupturabrusca,escalados(VFB501+VFB501)
24	(1NO+1NC)+(2NC), ruptura brusca, escalados (VF B501+VF B1101)

Otras combinaciones disponibles bajo pedido.
Características de los bloques de contactos, vea página 29.

Entrada de cable roscada

M2	M20x1,5 (estándar)
	PG 13,5

Tipo de contacto

	contactos de plata (estándar)
G	contactos de plata con 1 µm de revestimiento de oro
G1	contactos de plata con 2,5 µm de revestimiento de oro

Accesorios (solo serie PX)

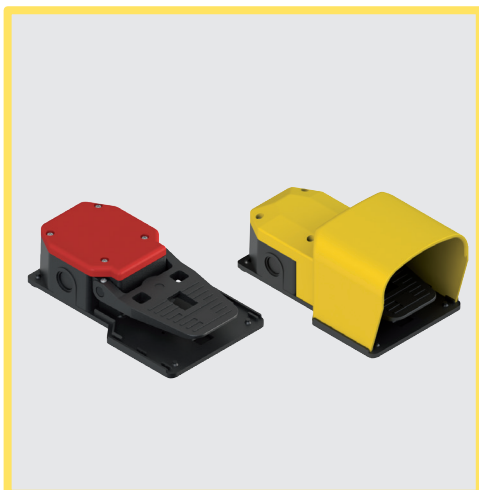
	sin accesorios
A	con barra de transporte de tecnopolímero (400 mm)
B	con agujero M25 para VF KIT31
C	con agujero M25 para VF KIT31 y placa de estabilización
D	con barra de transporte de tecnopolímero (660 m)

Grado de protección

0	IP53
1	IP65

Dispositivos

0	sin dispositivos
1	con palanca de seguridad
2	bloqueo del actuador del pedal
3	sin palanca de seguridad y con fuerza de accionamiento en dos etapas (sólo en combinación con bloques de contactos 20, 24)
4	con palanca de seguridad y con fuerza de accionamiento en dos etapas (sólo en combinación con bloques de contactos 20, 24)



Características principales

- Carcasa de tecnopolímero a prueba de golpes
- Grado de protección IP53 o IP65
- 14 bloques de contactos disponibles
- Varios dispositivos auxiliares disponibles
- Se pueden montar gracias a los kits de unión

Certificados de calidad: pedal completo



Homologación EAC: RU C-IT.YT03.B.00035/19

bloque de contactos interno



Homologación IMQ: CA02.06217

Homologación UL: E131787

Homologación CCC: 2021000305000102

Homologación EAC: RU C-IT.YT03.B.00035/19

Datos técnicos

Carcasa

Carcasa con doble aislamiento:



Base:

de tecnopolímero, reforzado con fibra de vidrio, autoextinguible y a prueba de golpes de tecnopolímero, autoextinguible, a prueba de golpes

Cubierta:

de acero inox

Partes metálicas externas:

Par de apriete de los tornillos de la cubierta:

0,8 ... 1,2 Nm

Fuerza de accionamiento:

16 N

Una entrada de cable roscada:

M20x1,5 (estándar)

Par de apriete de los tornillos sujetacables:

0,8 ... 1 Nm

Grado de protección:

IP53 (P●●●●0-M2) o

IP65 (P●●●●1-M2)

según EN 60529 con prensaestopas con grado de

protección igual o superior

vea página 172

Prescripciones de uso:

Datos generales

Temperatura ambiente:

-25°C ... +80°C

Parámetro de seguridad B_{10D} :

20.000.000 para contactos NC

Frecuencia máxima de funcionamiento:

3600 ciclos de operaciones/hora

Durabilidad mecánica:

10 millones de ciclos de operaciones

Sección de los cables (cables flexibles de cobre)

Bloques de contactos compatibles (todos): mín. 1 x 0,5 mm² (1 x AWG 20)

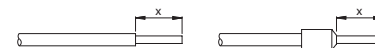
máx. 2 x 2,5 mm² (2 x AWG 14)

Par de apriete de los tornillos de los bornes:

0,6 ... 0,8 Nm

Longitud de pelado de los cables (x):

8 mm



Conformidad a las normas:

IEC 60947-5-1, EN 60947-5-1, IEC 60947-1, EN 60947-1, EN 60529, EN IEC 63000, UL 508, CSA C22.2 No. 14, GB/T14048.5.

Conforme a las siguientes directivas:

Directiva de Baja Tensión 2014/35/UE,

Directiva EMC 2014/30/UE,

Directiva RoHS 2011/65/UE.

Apertura positiva de los contactos conforme a las normas:

IEC 60947-5-1, EN 60947-5-1.

⚠ Instalación con función de protección de personas:

Utilice solo interruptores que muestren, junto al código, el símbolo ⊕. El circuito de seguridad se debe conectar siempre a los **contactos NC** (contactos normalmente cerrados: 11-12, 21-22 o 31-32) conforme a la **norma EN ISO 14119, pár. 5.4** para aplicaciones específicas de enclavamiento y conforme a la **norma EN ISO 13849-2 tabla D3** (well tried components) y **D.8** (fault exclusions) para aplicaciones generales de seguridad.

Datos eléctricos

Corriente térmica (I_{th}):	10 A
Tensión asignada de aislamiento (U):	500 Vac 600 Vdc
Tensión asignada soportada al impulso (U_{imp}):	6 kV
Corriente de cortocircuito condicionada:	1000 A según EN 60947-5-1
Protección contra cortocircuitos:	fusible 10 A 500 V tipo aM
Grado de contaminación:	3

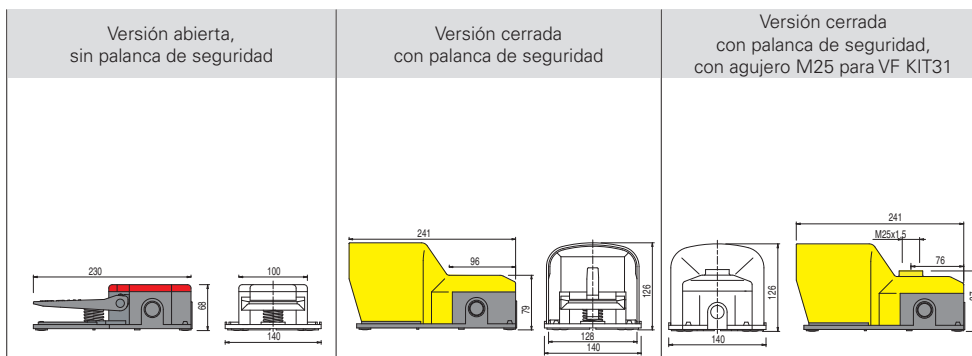
Categoría de empleo

Corriente alterna: AC15 (50÷60 Hz)			
Ue (V)	250	400	500
Ie (A)	6	4	1
Corriente continua: DC13			
Ue (V)	24	125	250
Ie (A)	3	0,55	0,3

Dibujos acotados

Tipo de contacto:

- R** = ruptura brusca
- L** = ruptura lenta
- LO** = ruptura lenta, solapados
- RS** = ruptura brusca escalados



Bloques de contactos compatibles	Tipo de contacto	Fases de accionamiento	Versión abierta, sin palanca de seguridad		Versión cerrada con palanca de seguridad		Versión cerrada con palanca de seguridad, con agujero M25 para VF KIT31		Diagrama del recorrido
			Artículo	Contactos	Artículo	Contactos	Artículo	Contactos	
01	R	1	PA 20100-M2	1NO+1NC	PX 10110-M2	1NO+1NC	PX 10110-BM2	1NO+1NC	
02	R	1	PA 20200-M2	1NO+1NC 1NO+1NC	PX 10210-M2	1NO+1NC 1NO+1NC	PX 10210-BM2	1NO+1NC 1NO+1NC	
03	L	1	PA 20300-M2	1NO+1NC	PX 10310-M2	1NO+1NC	PX 10310-BM2	1NO+1NC	
04	L	1	PA 20400-M2	1NO+1NC 1NO+1NC	PX 10410-M2	1NO+1NC 1NO+1NC	PX 10410-BM2	1NO+1NC 1NO+1NC	
05	L	1	PA 20500-M2	2NO 2NO	PX 10510-M2	2NO 2NO	PX 10510-BM2	2NO 2NO	
06	L	1	PA 20600-M2	2NC 2NC	PX 10610-M2	2NC 2NC	PX 10610-BM2	2NC 2NC	
07	L	1	PA 20700-M2	2NC	PX 10710-M2	2NC	PX 10710-BM2	2NC	
08	L	1	PA 20800-M2	2NO	PX 10810-M2	2NO	PX 10810-BM2	2NO	
09	LO	1	PA 20900-M2	1NO+1NC	PX 10910-M2	1NO+1NC	PX 10910-BM2	1NO+1NC	
14	R	1	PA 21400-M2	2NO	PX 11410-M2	2NO	PX 11410-BM2	2NO	
15	R	1	PA 21500-M2	2NC	PX 11510-M2	2NC	PX 11510-BM2	2NC	
20	RS	2	PA 22030-M2	1NO+1NC 1NO+1NC	PX 12040-M2	1NO+1NC 1NO+1NC	PX 12040-BM2	1NO+1NC 1NO+1NC	
24	RS	2	PA 22430-M2	1NO+1NC 2NC	PX 12440-M2	1NO+1NC 2NC	PX 12440-BM2	1NO+1NC 2NC	

Características de los bloques de contactos en la página 29.

Leyenda del diagrama de recorrido

- Contacto cerrado
- Contacto abierto
- Recorrido de apertura positiva
- Presionando el pedal
- Soltando el pedal

Todas las dimensiones de los dibujos están en mm

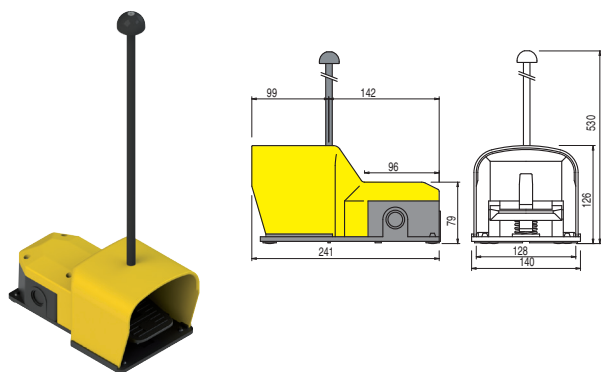
Accesorios Vea página 173

 Los archivos 2D y 3D están disponibles en www.pizzato.com

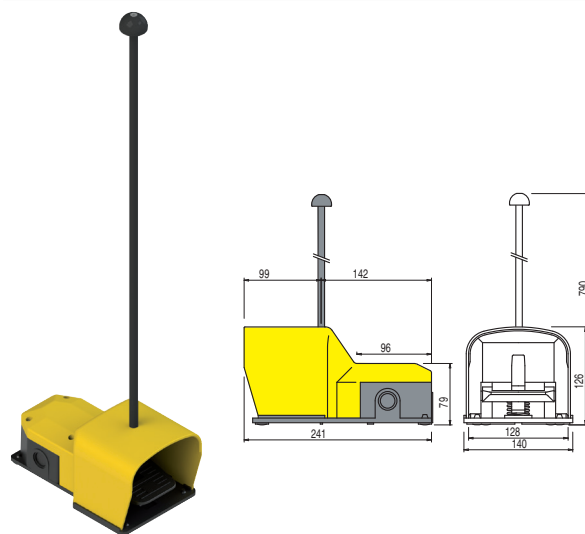
Ejemplos de combinaciones

Todas las dimensiones de los dibujos están en mm

Interrupor de pedal, versión cerrada, con barra de transporte de tecnopolímero de 400 mm



Interrupor de pedal, versión cerrada, con barra de transporte de tecnopolímero de 660 mm



Ejemplo de pedido:

PX 10110-M2	VF KIT21		

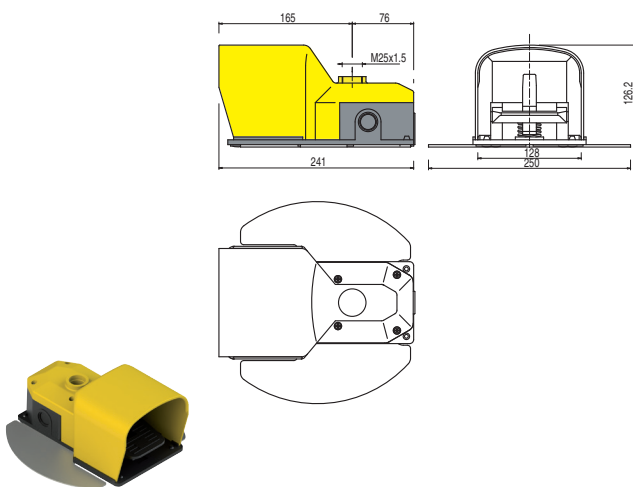
Este artículo se puede adquirir con el código PX 10110-AM2. En este caso, la tapa se suministra perforada para la fijación de la barra de transporte.

Ejemplo de pedido:

PX 10110-M2	VF KIT22		

Este artículo se puede adquirir con el código PX 10110-DM2. En este caso, la tapa se suministra perforada para la fijación de la barra de transporte.

Interrupor de pedal, versión cerrada, con agujero M25x1,5 y placa de estabilización

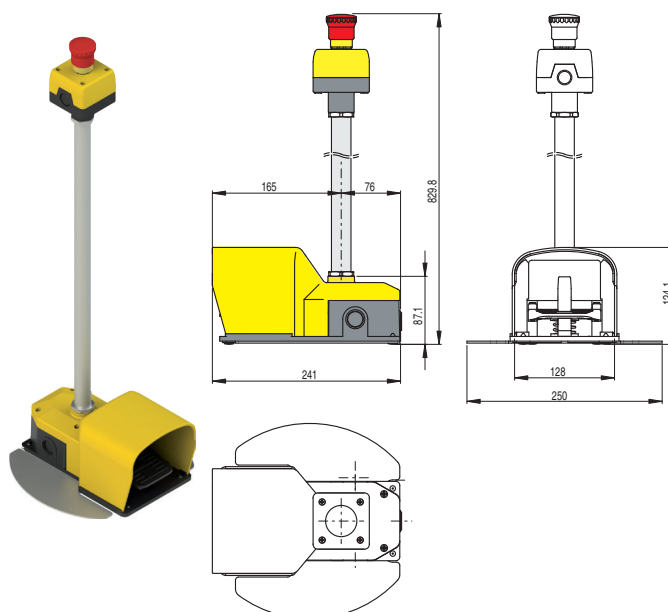


Ejemplo de pedido:

PX 10110-BM2	VF KIT60		

Este artículo se puede adquirir con el código PX 10110-CM2.

Interrupor de pedal, versión cerrada, con tubo metálico, placa de estabilización y pulsador de emergencia 1NC

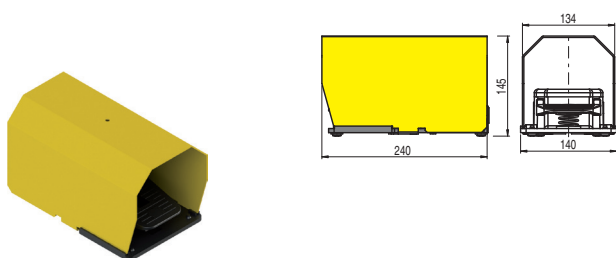


Ejemplo de pedido:

PX 10110-BM2	VF KIT60	VF KIT31	VF KIT32

Ejemplos de combinaciones

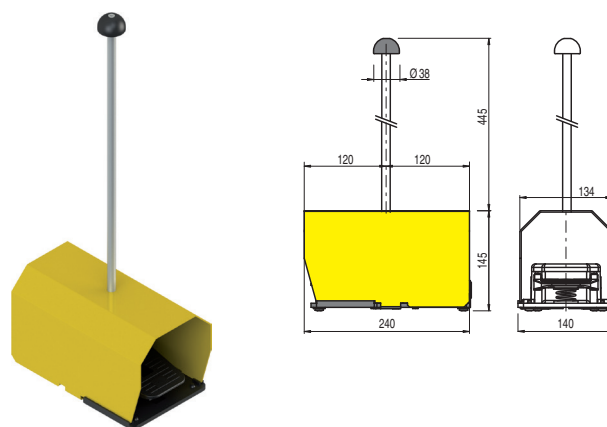
Interruptor de pedal, versión abierta, con tapa protectora adicional de metal. Ideal para aplicaciones pesadas con calzado de seguridad.



Ejemplo de pedido:

PA 20100-M2	VF KIT71		

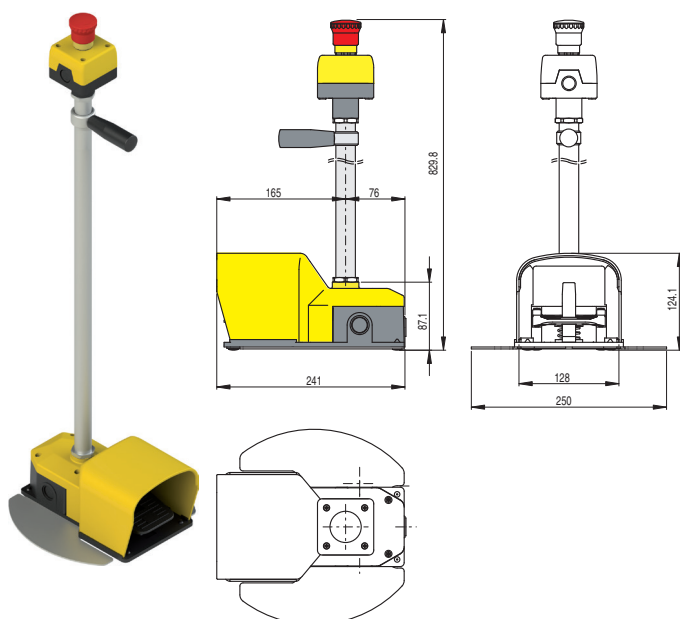
Interruptor de pedal, versión abierta, tapa protectora de metal y barra de transporte de metal de 400 mm. Para condiciones de trabajo duras, tapa con mayores dimensiones para calzado de seguridad.



Ejemplo de pedido:

PA 20100-M2	VF KIT71	VF KIT25	

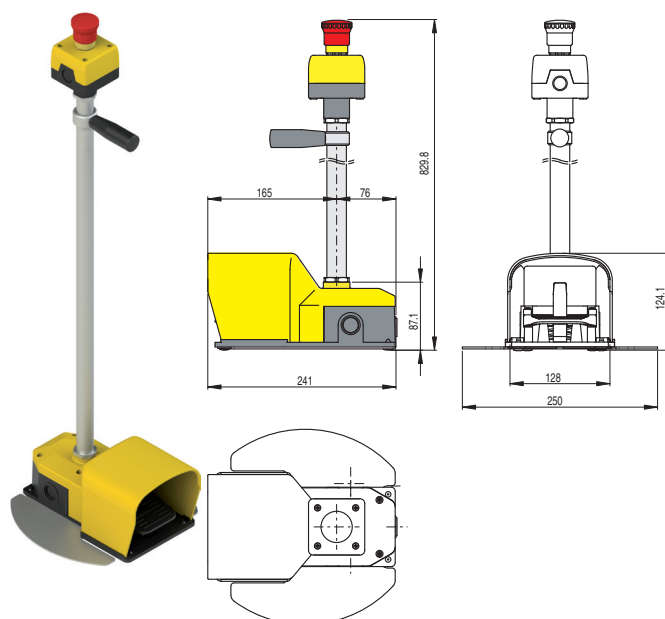
Interruptor de pedal, versión cerrada, tubo metálico, placa de estabilización, maneta de transporte y pulsador de emergencia 1NC



Ejemplo de pedido:

PX 10110-BM2	VF KIT60	VF KIT31	VF KIT32	VF KIT50

Interruptor de pedal, versión cerrada, con contactos escalados, fuerza de accionamiento de dos etapas, tubo metálico, placa de estabilización, maneta de transporte y pulsador de emergencia 1NC



Ejemplo de pedido:

PX 12040-BM2	VF KIT60	VF KIT31	VF KIT32	VF KIT50