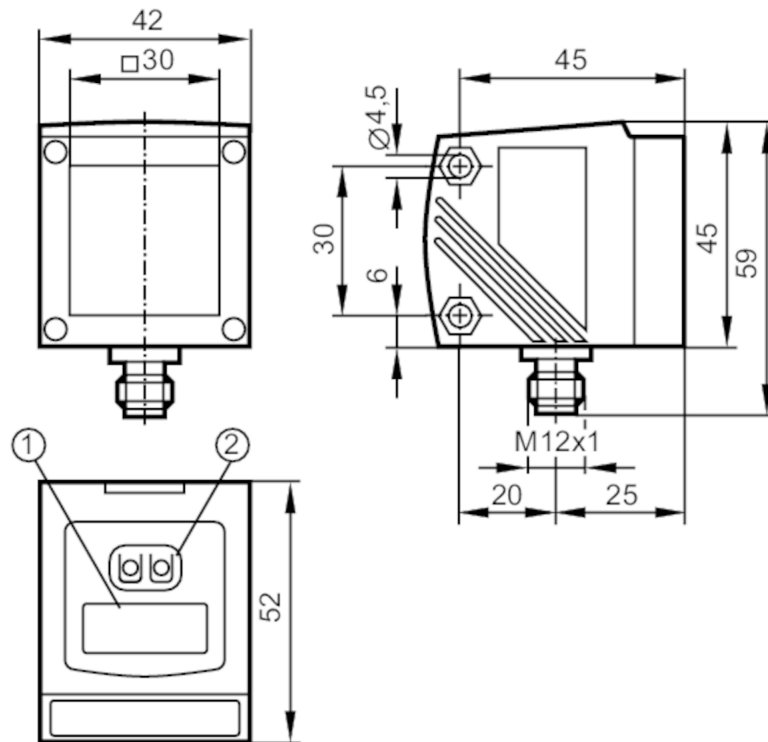


O1D102



Sensor de distancia óptico

O1DLF3KG/IO-LINK



- 1 pantalla alfanumérica 4 dígitos
2 botones de programación



Características del producto

Clase de protección láser	2
Carcasa	rectangular

Datos eléctricos

Tensión de alimentación [V]	18...30 DC
Consumo de corriente [mA]	< 150
Clase de protección	III
Protección contra inversiones de polaridad	sí
Vida útil típ. [h]	50000

Entradas/salidas

Número de entradas y salidas	Número de salidas digitales: 2; Número de salidas analógicas: 1
------------------------------	---

Salidas

Número total de salidas	2
Alimentación	PNP
Número de salidas digitales	2
Función de salida	normalmente abierto / normalmente cerrado; (programable)
Corriente máxima por cada salida [mA]	200

O1D102



Sensor de distancia óptico

O1DLF3KG/IO-LINK

Número de salidas analógicas		1
Salida analógica de corriente [mA]		4...20; (IEC 61131-2)
Carga máx. [Ω]		250
Salida analógica de tensión [V]		0...10; (IEC 61131-2)
Resistencia mín. de carga [Ω]		5000
Protección contra cortocircuitos		sí
Tipo de protección contra cortocircuitos		pulsada
Resistente a sobrecargas		sí

Rango de detección

Ancho máx. del punto luminoso [mm]		6
Altura máx. del punto luminoso [mm]		6
Dimensiones del punto luminoso aplicables para		3,5 m
Supresión de fondo [m]		0...4

Rango de configuración / medición

Rango de medición [m]		0,2...3,5; (superficies negras brillantes)
Frecuencia de medición [Hz]		1...50; (predeterminado: 5)

Interfaces

Interfaz de comunicación		IO-Link
Tipo de transmisión		COM2 (38,4 kBaud)
Revisión IO-Link		1.1
Norma SDCI		IEC 61131-9
Perfiles		Smart Sensor: Sensor Identification; Binary Data Channel; Process Value; Sensor Diagnosis
Modo SIO		sí
Clase de puerto de maestro requerido		A
Datos del proceso analógicos		2
Datos del proceso binarios		3
Tiempo mínimo del ciclo de proceso [ms]		6
DeviceIDs compatibles	Modo de funcionamiento predeterminado	DeviceID 808

Condiciones ambientales

Temperatura ambiente [°C]		-10...60
Grado de protección		IP 67

Homologaciones / pruebas

CEM	EN 60947-5-2	
Clase de protección láser		2

O1D102



Sensor de distancia óptico

O1DLF3KG/IO-LINK

Nota sobre protección láser

atención:	luz láser
Potencia:	<= 4,0 mW
Longitud de onda:	650 nm
impulso:	1,3 ns
No mirar directamente al haz de láser.	
Evitar el contacto con la luz láser.	
clase láser:	2
	EN / IEC60825-1:2007
	EN / IEC60825-1:2014
	cumple con la 21 CFR parte 1040, a excepción de las variaciones en conformidad con la Laser Notice nº 50, con fecha de junio de 2007.
MTTF [años]	173

Datos mecánicos

Peso [g]	303
Carcasa	rectangular
Dimensiones [mm]	59 x 42 x 52
Materiales	Carcasa: zinc conformado a presión; placa frontal: vidrio; ventana LED: PC
Orientación de la óptica	óptica lateral

Indicaciones / elementos de mando

Indicación	Estado de conmutación	2 x LED, amarillo
	Disponibilidad	LED, verde
	Valor de distancia, programación	pantalla alfanumérica, 4 dígitos

Accesorios

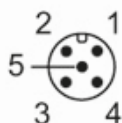
Accesorios (opcionales)	Tapa de protección transparente, E21133
-------------------------	---

Notas

Notas	tensión de alimentación "supply class 2" según cULus
Cantidad por pack	1 unid.

Conexión eléctrica

Conector: 1 x M12; codificación: A



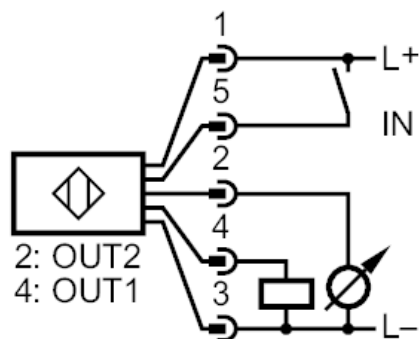
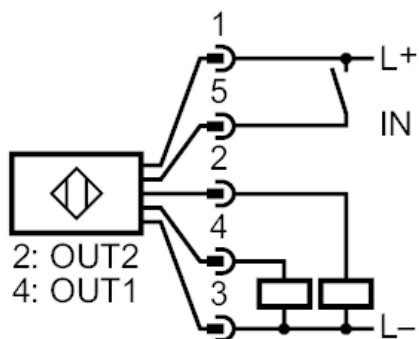
O1D102



Sensor de distancia óptico

O1DLF3KG/IO-LINK

Conexión



O1D102



Sensor de distancia óptico

O1DLF3KG/IO-LINK

Otros datos		
Parámetro	Rango de configuración	Configuración de fábrica
Uni	mm, m, inch	mm
OU1	Hno, Hnc, Fno, Fnc	Hno
SP1 [mm]	200...3500	1000
nSP1 [mm]	200...3500	800
FSP1 [mm]	200...3500	1200
OU2	Hno, Hnc, Fno, Fnc, I, U	I
SP2 [mm]	200...3500	2000
nSP2 [mm]	200...3500	1800
FSP2 [mm]	200...3500	2200
ASP [mm]	0...3500	0
AEP [mm]	0...3500	3500
rATE [Hz]	1...50	5
dS1 [s]	0...0,1...5	0
dr1 [s]	0...0,1...5	0
dS2 [s]	0...0,1...5	0
dr2 [s]	0...0,1...5	0
dFo [s]	0...0,1...5	0
dIS	d1...3 ; rd1...3; OFF	d3

	Repetibilidad de los valores de medición		Precisión	
	blanco (90 % de remisión)	gris (18 % de remisión)	blanco (90 % de remisión)	gris (18 % de remisión)
200...1000 mm	± 6,5 mm	±7,5 mm	± 32 mm	± 40 mm
1000...2000 mm	± 8 mm	±9,5 mm	± 33 mm	± 40 mm
2000...3000 mm	± 17 mm	±19 mm	± 42 mm	± 50 mm
3000...3500 mm	± 23 mm	±25 mm	± 50 mm	± 55 mm

Valores aplicables a

condiciones ambientales constantes

23 °C / 960 hPa

tiempo mínimo de activación en minutos

10