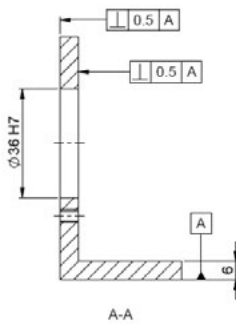
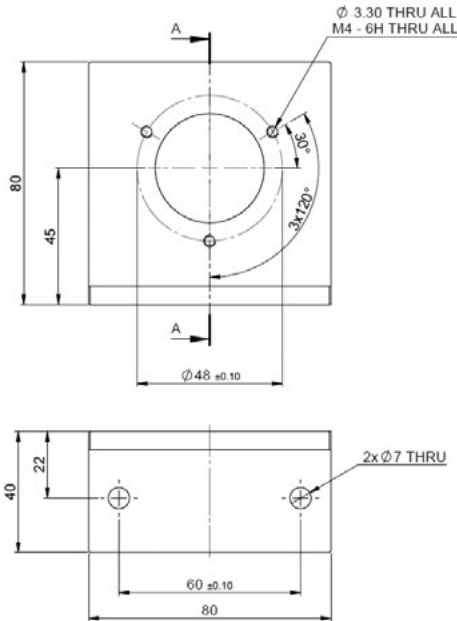


ACCESORIOS

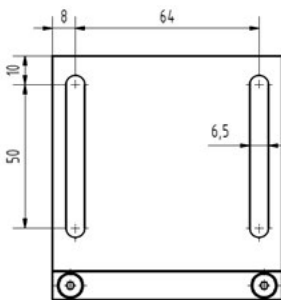
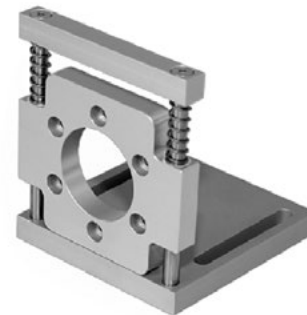
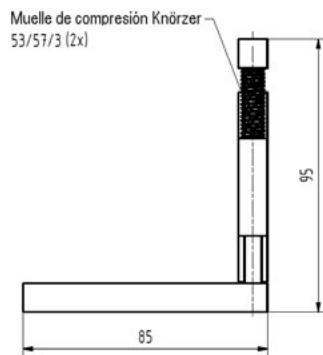
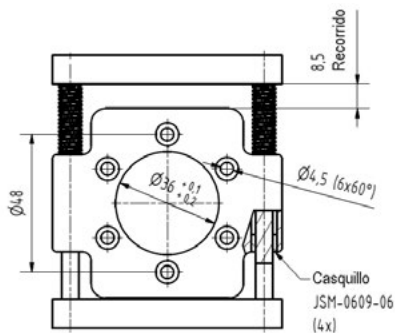
Angulares

Art. nº	Referencia	Descripción general
MOWI804080	ABAS0002	Angular de aluminio, para encoders brida clamp Ø 36mm y exterior Ø 58mm



Medidas en mm
 Chaflanes de 0,5 x 45°
 Material: aluminio anodizado
 Peso: 326 g
 Angular simple y "low cost" adecuado para montar con cualquier encoder con brida clamp de Ø 36 mm y exterior de Ø 58 mm.

Art. nº	Referencia	Descripción general
DHAF8580	ABAS0001	Angular de aluminio de altura variable, para encoders brida clamp Ø 36mm y exterior Ø 58mm



Medidas en mm
 Chaflanes de 0,5 x 45°
 Material: aluminio anodizado. Casquillos y muelles Knörzer de acero inoxidable
 Peso: 326 g
 Angular con compensación de holguras de hasta 8,5 mm. Permite un mejor contacto con la cremallera o con la superficie a medir, de manera que aumenta la precisión. El sentido de trabajo del muelle se puede invertir.